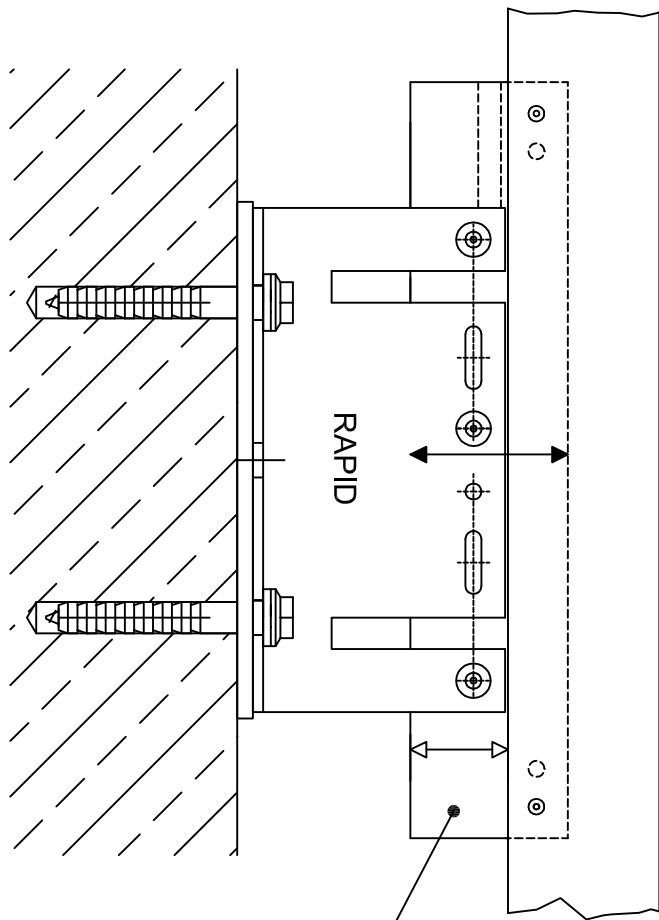


Unterkonstruktions - Systeme NFT-SL RAPID

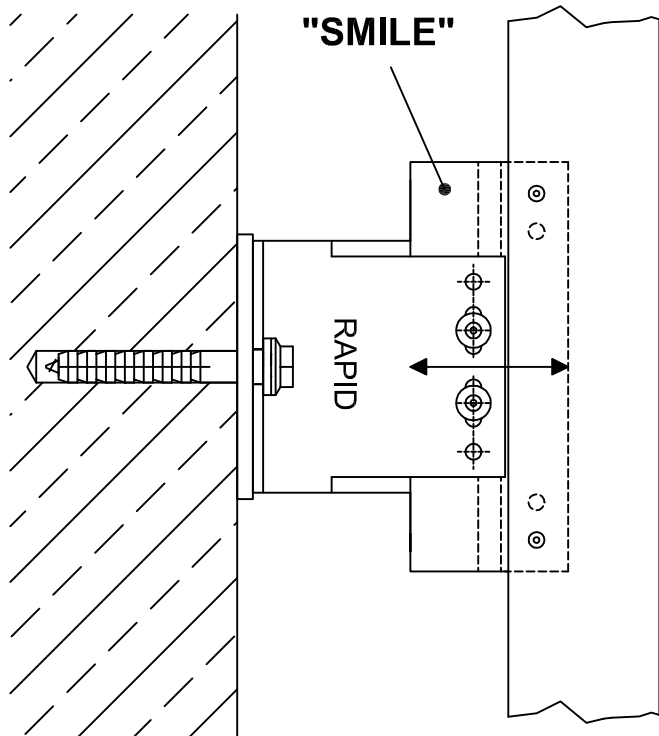
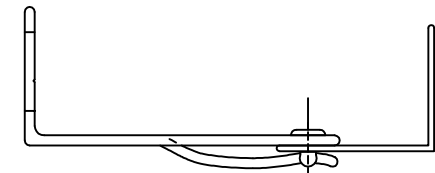
zusätzlicher Toleranzausgleich, Erweiterung auf 5,5 cm



ohne zusätzlichen
Toleranzausgleich
bis V +30

Vorlage V + 5 bis 30 mm
bei T/L-Profil x/50 mm

Vorlage V

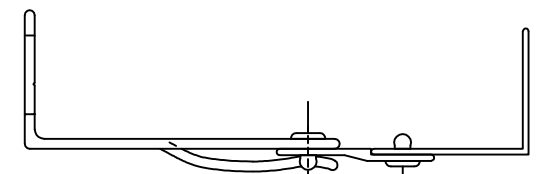


"SMILE"

mit zusätzlichem
Toleranzausgleich
bis V +60

mini. = Vorlage V + 32 mm
max. = Vorlage V + 60 mm

Vorlage V



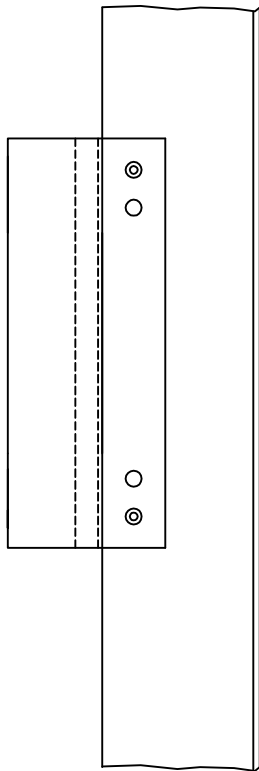
Technische Änderungen vorbehalten

Zulassungsvorschriften der Dübel einhalten

Unterkonstruktions - Systeme NFT-SL RAPID

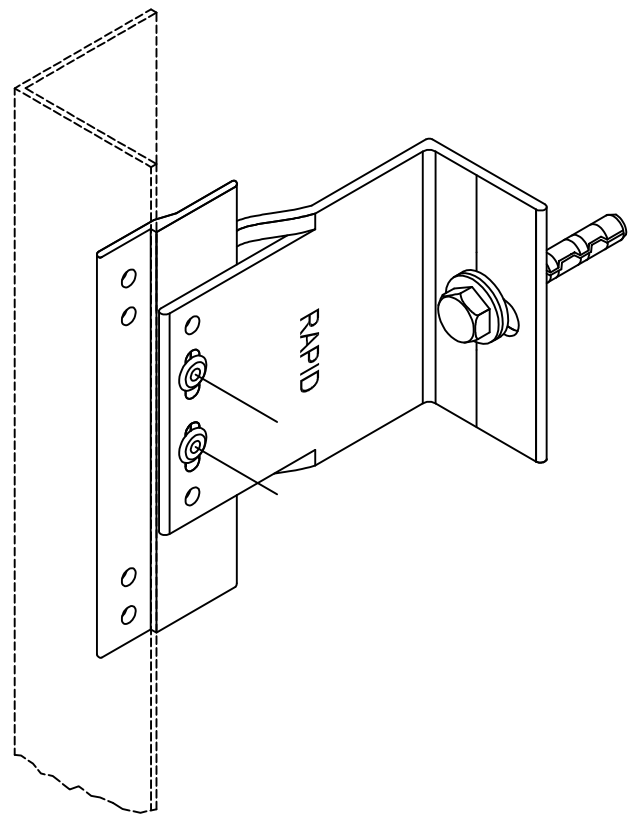
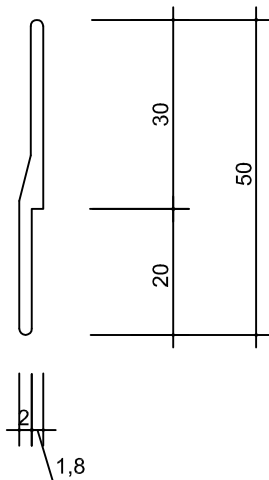
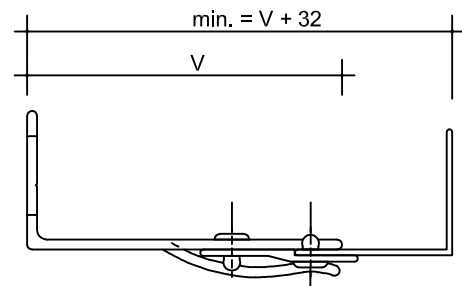
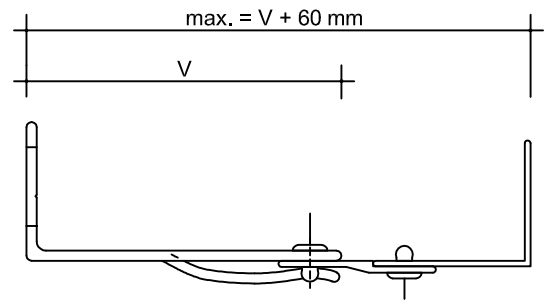
Profilverlängerung "SMILE" zur Toleranzerweiterung für Gleitpunkthalter mit L-profile

Isometrie / Schnitt horizontal / Ansicht



130

Artikelnr.:
49000

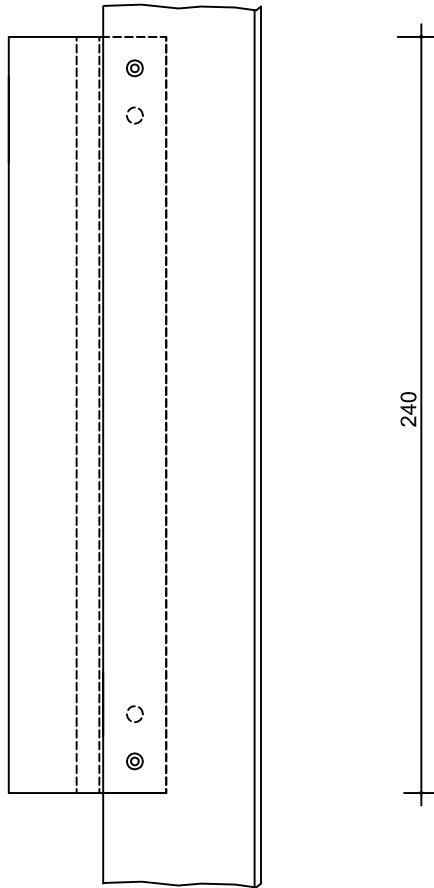


Technische Änderungen vorbehalten

Unterkonstruktions - Systeme NFT-SL RAPID

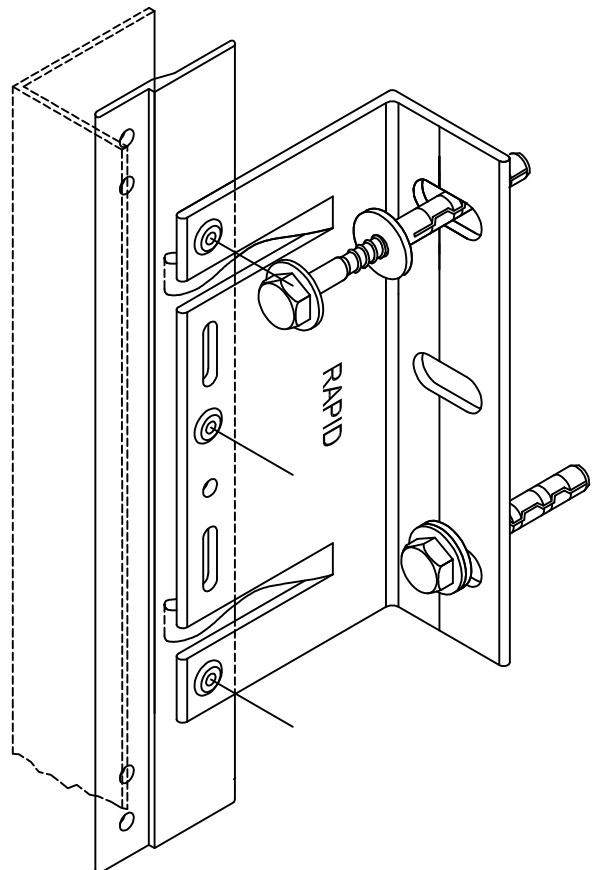
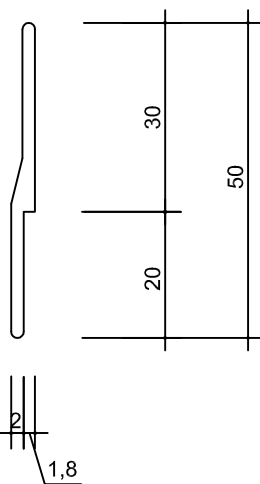
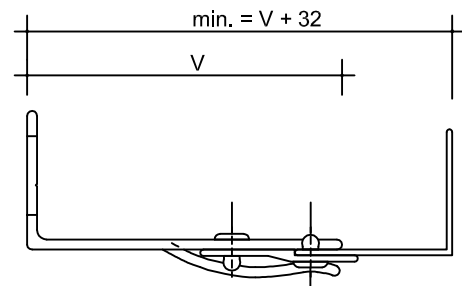
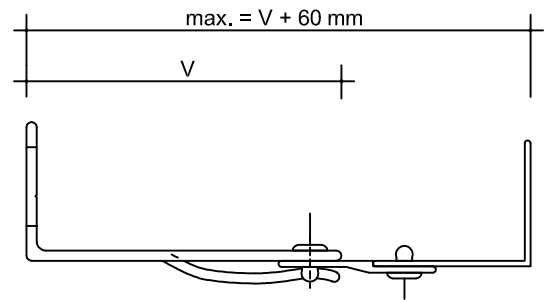
Profilverlängerung "SMILE" zur Toleranzerweiterung für Festpunkthalter mit L-Profil

Isometrie / Schnitt horizontal / Ansicht



240

Artikelnr.:
29000



Technische Änderungen vorbehalten