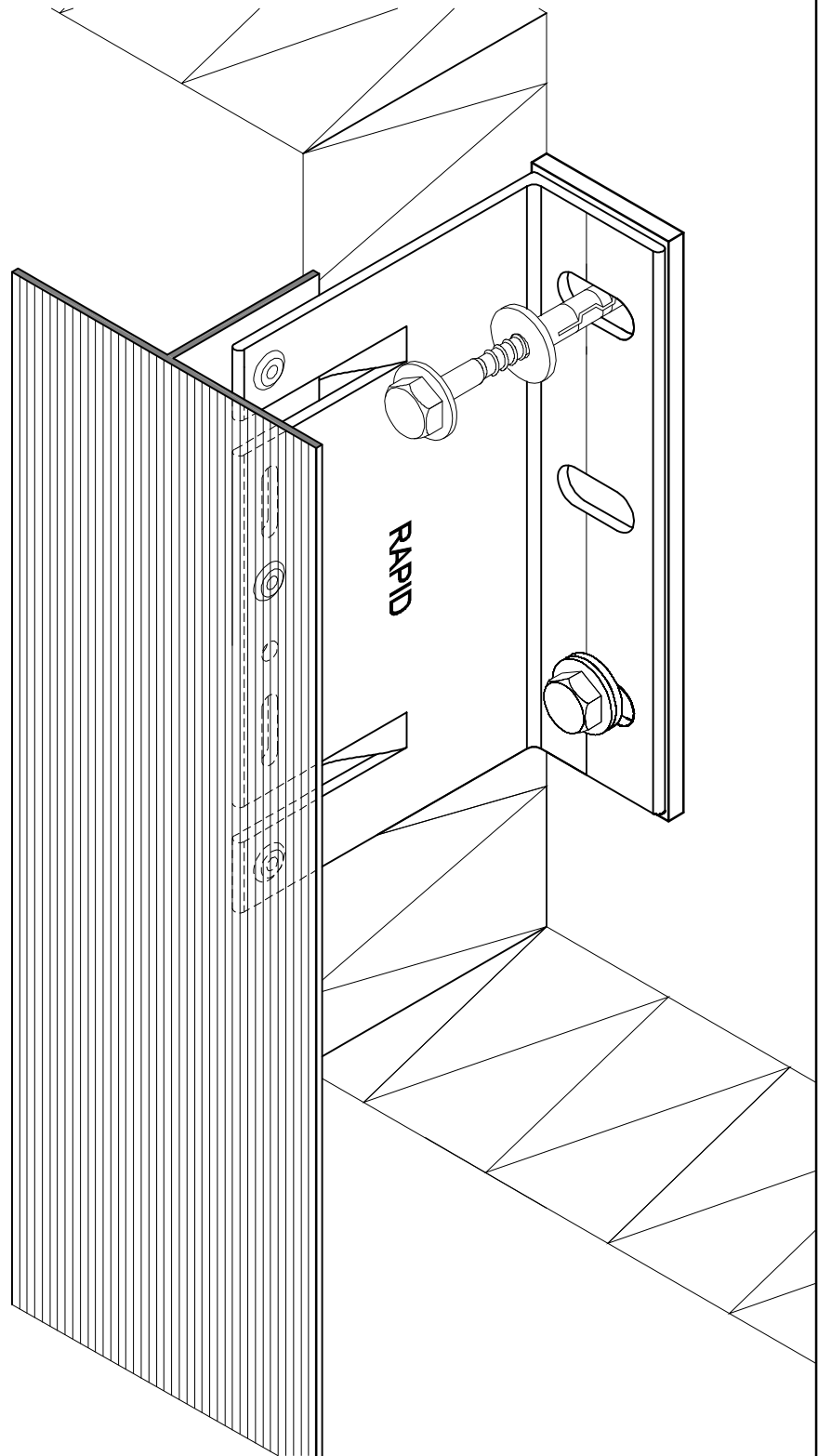


Unterkonstruktion - Systeme NFT-SL RAPID 200

Primär-Unterkonstruktion vertikal

Isometrie



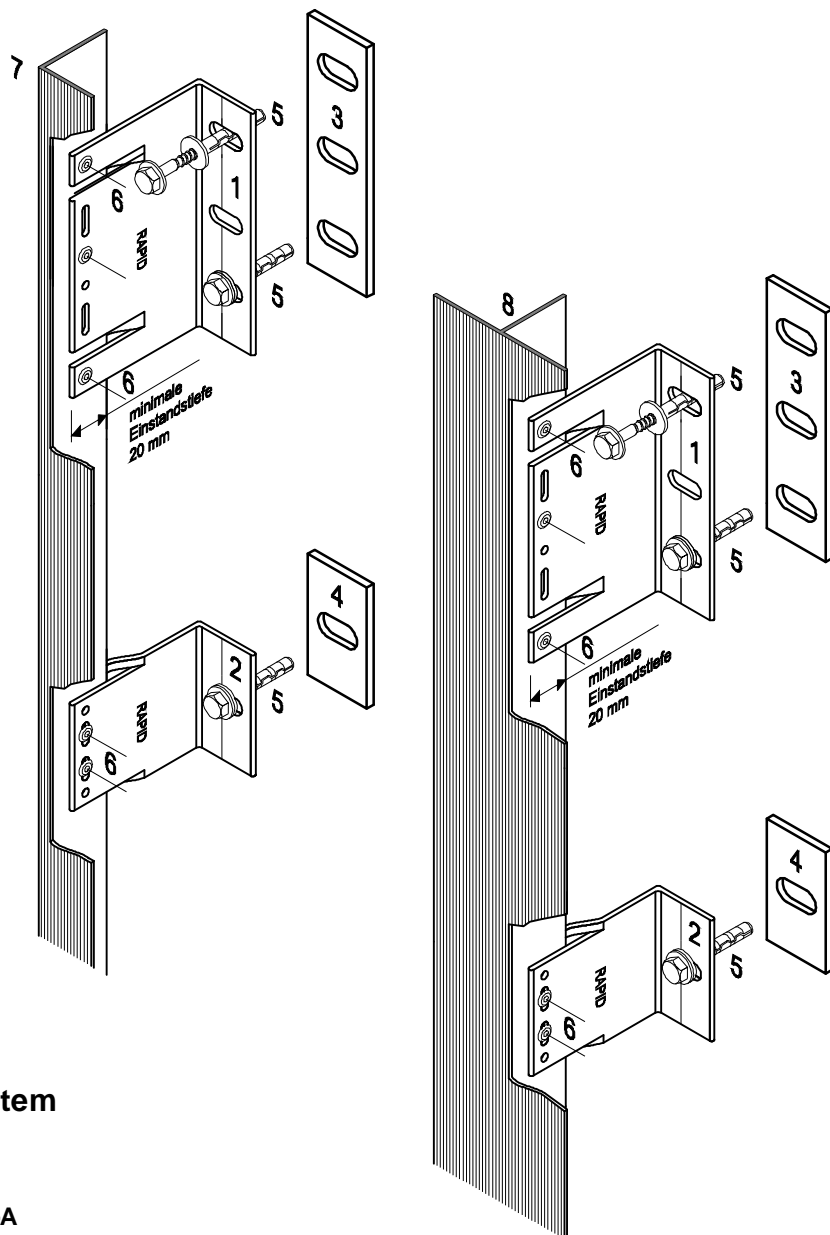
Technische Änderungen vorbehalten

Zulassungsvorschriften der Dübel einhalten

Unterkonstruktions - Systeme NFT-SL RAPID 200

Primär-Unterkonstruktion vertikal - hier: mit Festpunkt 160

Isometrie, Gesamt



Unterkonstruktion System NFT-SL RAPID 200

- 1 RAPID-Wandhalter A, FP-A
- 2 RAPID-Wandhalter A, GP-A
- 3 Thermostop FP
- 4 Thermostop GP
- 5 Dübel mit Spezialschraube
- 6 Niete oder
Bohrschraube

- 7 L-Tragprofil
- 8 T-Tragprofil

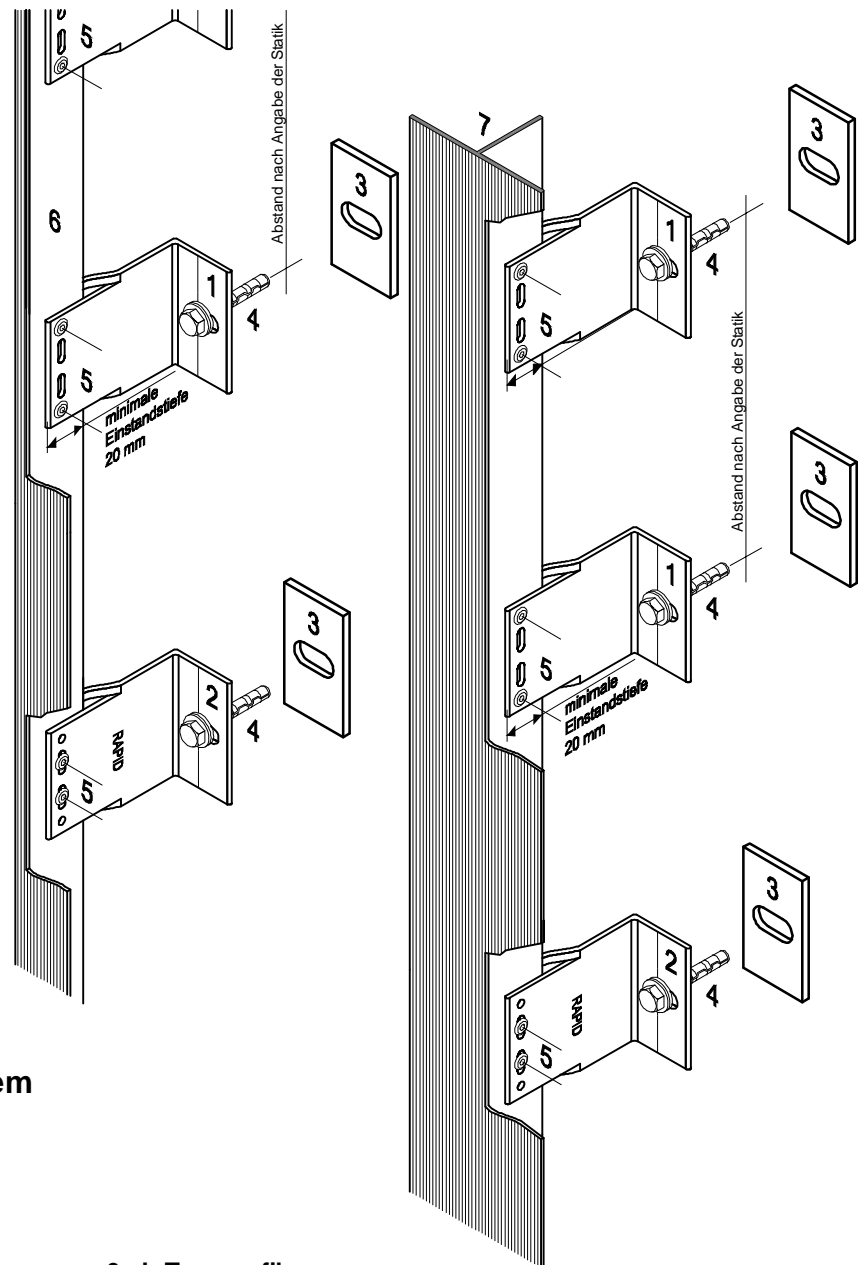
Technische Änderungen vorbehalten

Zulassungsvorschriften der Dübel einhalten

Unterkonstruktion - Systeme NFT-SL RAPID 200

Primär-Unterkonstruktion vertikal - hier: Doppel-Festpunkt 80

Isometrie, Gesamt



Unterkonstruktion System NFT-SL RAPID 201

- 1 RAPID-Wandhalter A, GP-A
als Doppel-Festpunkt
- 2 RAPID-Wandhalter A, GP-A
- 3 Thermostop GP
- 4 Dübel mit Spezialschraube
- 5 Niete oder
Bohrschraube

- 6 L-Tragprofil
- 7 T-Tragprofil

Technische Änderungen vorbehalten

Zulassungsvorschriften der Dübel einhalten